

EcoPLAT

MACCHINA A TAVOLA ROTANTE PER L'AVVOLGIMENTO CON FILM ESTENSIBILE
TURNTABLE STRETCH WRAPPING MACHINES

La nuova gamma Ecoplat, composta da 4 modelli diversi e disponibili anche in versione transpallet, si caratterizzano per il nuovo sistema di controllo che consente un semplice ed intuitivo utilizzo delle diverse funzioni disponibili.

The new Ecoplat range includes 4 different models all available in transpallet version, the distinguishing mark is the revolutionary control panel that allows a very simple and intuitive use of all the many available wrapping functions.





EcoPLATbase

PANNELLO DI CONTROLLO

DESCRIZIONI FUNZIONI:

SELETTORE GIRI ALTI/BASSI E GIRI DI RINFORZO
VELOCITÀ SALITA/DISCESA CARRELLO
VELOCITÀ ROTAZIONE PIATTO

CONTROL PANEL

FUNCTIONS DESCRIPTION:

TOP/BOTTOM WRAPS AND REINFORCING WRAPS
UPWARD/DOWNWARD CARRIAGE SPEED
TURNTABLE ROTATION SPEED



EcoPLAT

PANNELLO DI CONTROLLO

DESCRIZIONI FUNZIONI:

CICLO SALITA/DISCESA
CICLO SOLO SALITA E/O SOLO DISCESA
CICLO MANUALE
CICLO ECO (REGISTRAZIONE CICLO)
VELOCITÀ SALITA/DISCESA CARRELLO
GIRI ALTI
GIRI BASSI
MANUALE CARRELLO E GIRI DI RINFORZO
VELOCITÀ ROTAZIONE PIATTO

CONTROL PANEL

FUNCTIONS DESCRIPTION:

BOTTOM/TOP WRAPS
ONLY TOP AND/OR ONLY BOTTOM CYCLE
MANUAL CYCLE
ECO CYCLE (RECORDING CYCLE)
VARIABLE SPOOL CARRIAGE SPEED
TOP WRAPS
BOTTOM WRAPS
MANUAL SPOOL CARRIAGE AND REINFORCING WRAPS
VARIABLE TURNTABLE ROTATION SPEED



FRD.

EcoPLATbase
EcoPLAT

CARRELLO FRD

Carrello con freno meccanico su rullo di rinvio. Dispositivo di innesto/disinnesto rapido del freno per agevolare l'aggancio del film alla base del pallet.

FRD SPOOL CARRIAGE

Spool carriage with mechanical brake on return roller. Brake engagement/release device to facilitate hooking the film to the base of the pallet.



PPS.

EcoPLAT

CARRELLO PPS

Carrello di prestiro motorizzato a rapporti fissi, 150-200-250%, con possibilità di regolazione manuale della tensione di avvolgimento.

PPS SPOOL CARRIAGE

Powered pre-stretch spool carriage with fixed gears, 150-200-250%, with possibility for manual adjustment of the wrapping tension.



RS.

EcoPLAT

CARRELLO RS

Carrello a rulli di prestiro meccanico con rapporti di prestiro fissi (30-60-90%) mediante freno meccanico.

RS SPOOL CARRIAGE

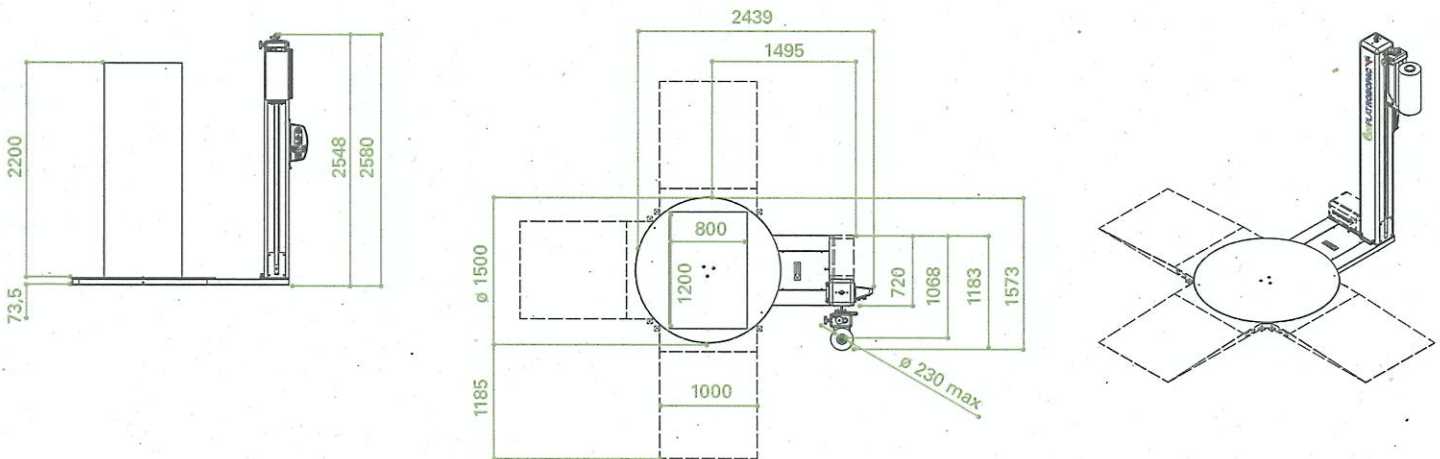
Spool carriage with mechanical roller stretch system. Pre-stretch with fixed gear (30-60-90%) by electromagnetic brake.

CARATTERISTICHE TECNICHE/ TECHNICAL FEATURES

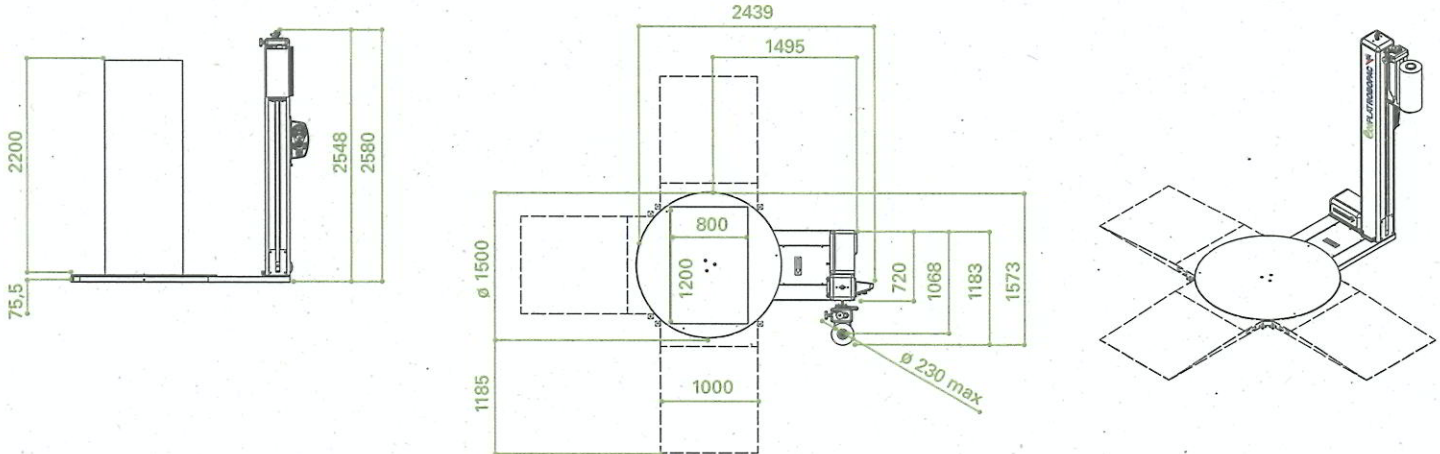
MACCHINA/ MACHINE		ECOPLAT BASE	ECOPLAT	ECOPLAT TP
Diametro piatto/ Plate diameter	mm	1500	1500	1500
Portata piatto/ Max. load weight	Kg	1200	2000	1200
Altezza utile albero/ Max. load height	mm	2200	2200	2200
Tipo carrello/ Spool carriage		FRD	FRD, RS, PPS	FRD, RS, PPS
Velocità piatto regolabile da pannello/ Variable plate rotation speed	RPM	da 4 a 10/ from 4 to 10	da 4 a 10/ from 4 to 10	da 4 a 10/ from 4 to 10
Regolazione velocità carrello da pannello/ Variable spool carriage speed	mt/min	da 1 a 4/ from 1 to 4	da 1 a 4/ from 1 to 4	da 1 a 4/ from 1 to 4
Alimentazione/ Power supply	VAC	230 1 PH (±20%)	230 1 PH (±20%)	230 1 PH (±20%)
Frequenza di alimentazione/ Power supply frequency	Hz	50/60	50/60	50/60

I CONTENUTI DI QUESTO CATALOGO SONO STATI VERIFICATI AL MOMENTO DELLA STAMPA. AETNAGROUP SI RISERVA IL DIRITTO DI MODIFICARE IN OGNI MOMENTO LE CARATTERISTICHE TECNICHE DEI PRODOTTI E DEGLI ACCESSORI ILLUSTRATI NEL PRESENTE DOCUMENTO./THE CONTENTS OF THIS CATALOG WERE VERIFIED AT THE TIME OF PRINTING. AETNA GROUP RESERVES THE RIGHT TO CHANGE AT ANY MOMENT THE TECHNICAL CHARACTERISTICS OF PRODUCTS AND ACCESSORIES DESCRIBED IN THIS DOCUMENT.

ECOPLAT BASE.



ECOPLAT FRD



ECOPLAT TP FRD

