

ROBOT SERIE 6

ROBOT SEMOVENTE PER IMBALLAGGIO CON FILM ESTENSIBILE
SELF PROPELLED ROBOT FOR STRETCH WRAPPING



ROBOPAC 

ROBOPAC

ROBOPAC fondata nel 1982, è leader mondiale nella tecnologia dell'avvolgimento con film estensibile con una produzione di oltre 5000 macchine/anno, per il 70 % esportate nei principali mercati mondiali. Sono quattro le tecnologie sviluppate dall'azienda: robot, tavole e bracci rotanti per la stabilizzazione di carichi pallettizzati mediante film estensibile (core business), avvolgitori orizzontali con film estensibile per prodotti di forma allungata, macchine per l'applicazione di film termoretraibile e nastratrici. Grazie ad una capillare rete distributiva a livello mondiale ed ai centri di assistenza tecnica e servizio ricambi presenti presso le filiali estere, ROBOPAC assicura un servizio post-vendita tempestivo e risolutivo.

ROBOPAC founded in 1982 is world leader in the production of automatic stretch film wrapping machines and packaging systems. The company stands out for its great capacity in designing and adapting the machines to the Customer's specific requirements with innovative solutions both in performance and reliability. Three technologies have been developed for load packaging: arm, turntables and rotating ring further to horizontal wrappers for elongated products and packaging systems for the wood field. Thanks to a worldwide capillary distribution network and to the spare parts servicing centers present in our foreign affiliates, ROBOPAC ensures a quick and decisive after-sales service.

AETNA GROUP

AETNA GROUP produce e commercializza a livello mondiale macchine avvolgitori per il confezionamento e l'imballaggio con film estensibile, fardellatrici, confezionatrici con film termoretraibile, incartonatrici e nastratrici. Il gruppo conta più di 400 dipendenti di cui oltre 80 tecnici impegnati nel servizio di post vendita. Oltre 100.000 macchine vendute e installate in tutto il mondo, con un fatturato annuo di 80 mil. di Euro. Quattro sono gli stabilimenti di produzione, ROBOPAC, ROBOPAC SISTEMI, DIMAC E PRASMATIC, una rete di oltre 400 agenti e distributori e 5 filiali presenti in Francia, Gran Bretagna, Germania, Stati Uniti e Russia.

Aetna Group produces and sells on a worldwide basis stretch film wrapping machinery, bundlers, shrink film wrappers, cartoning and taping machines. The Group counts over 400 employees of which 80 servicemen engaged in the After Sales Department. More than 100.000 machines sold and installed worldwide with a yearly turnover of over 80 million Euros. Four production plants, ROBOPAC, ROBOPAC SISTEMI, DIMAC and PRASMATIC, a network of over 400 Agents and Distributors and 5 subsidiary located in France, Great Britain, Germany, United States and Russia.

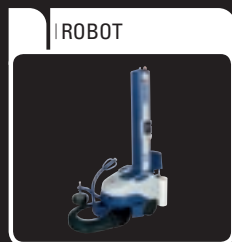
La certificazione ISO 9001 ottenuta già nel 1997 e da allora continuamente rinnovata, ha rappresentato non solo il raggiungimento di un traguardo prestigioso ma, soprattutto, ha rafforzato l'impegno dell'azienda a migliorare continuamente le proprie performance.

Since 1997 ROBOPAC is ISO 9001 certified and, since then, the company keeps investing in the improvement of its performances.



Nel campo dell'imballaggio la gamma produttiva di ROBOPAC si articola sulle seguenti tipologie di macchine:

ROBOPAC's production range in packaging is based on the following types of machines:



Robot semovente
Self-propelled robot



Avvolgitori a tavola rotante
Turntable wrapping machines



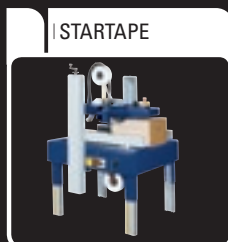
Avvolgitori orizzontali
Horizontal wrapping machines



Avvolgitori orizzontali
Horizontal wrapping machines



Confezionatrici automatiche
Automatic packaging machines

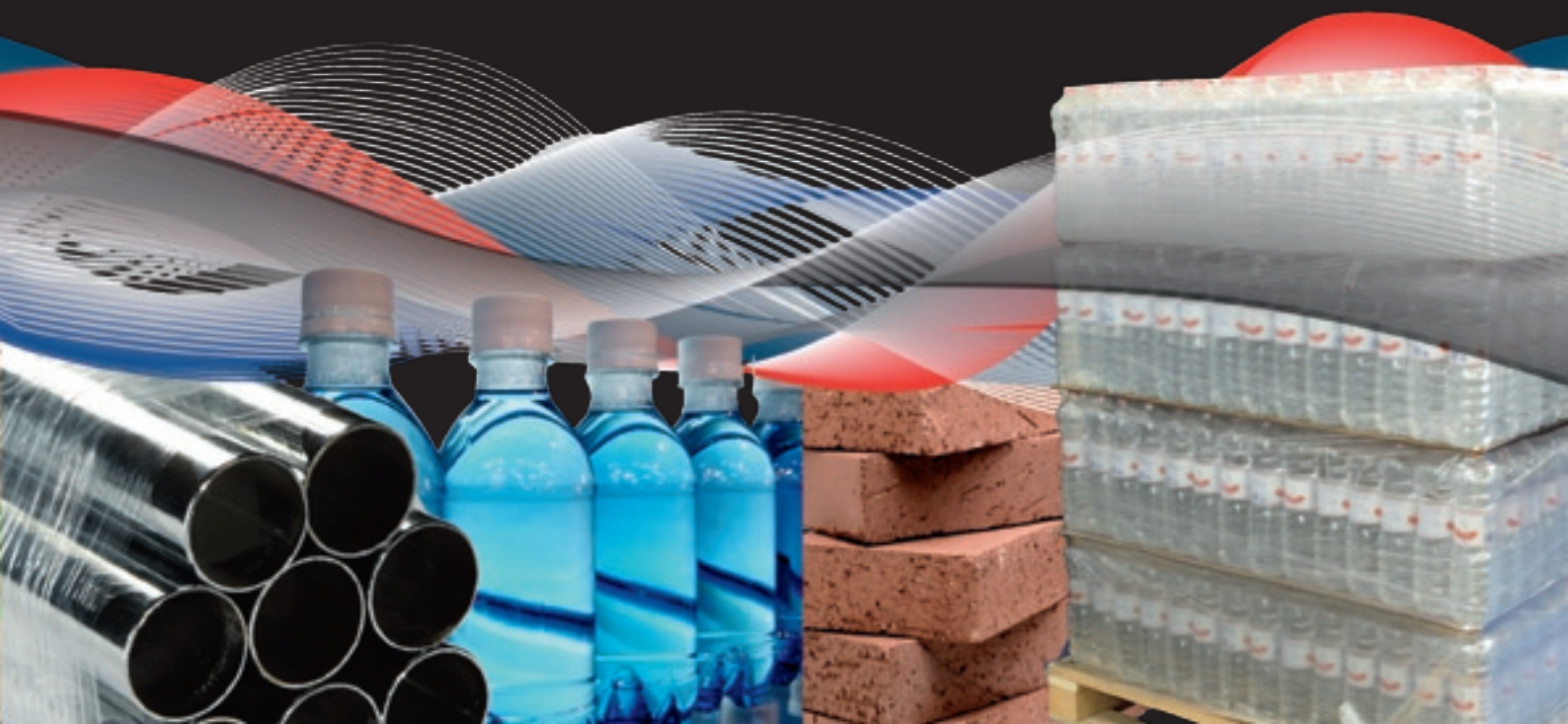


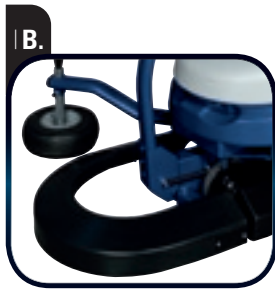
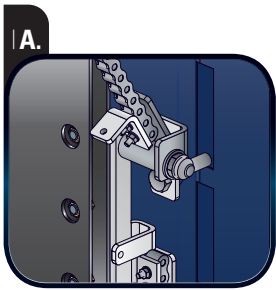
Nastratrici
Taping machines

ROBOT SERIE 6

Grazie all'esperienza maturata nel tempo, Robopac presenta la nuova gamma di macchine semoventi per l'imballaggio, Robot S6. L'unione tra l'accattivante design e la sofisticata tecnologia, rende il Robot S6 leader indiscusso del suo segmento. L'adozione di tecnologie all'avanguardia, come il nuovo pannello di comando Touch screen a colori formato 7" e l'estrema attenzione ai sistemi di sicurezza rappresentano l'essenza della capacità evolutiva di Robopac. Il Robot S6 ha la capacità di imballare qualsiasi tipo di prodotto, forma o dimensione, inoltre grazie all'inibizione del sistema elettronico contaspigoli è possibile avvolgere anche prodotti di forma cilindrica. Il Robot S6, è dotato di una elevata autonomia di imballaggio e di una estrema flessibilità di lavoro, si identifica come partner ideale per tutte le realtà industriali che richiedono la massima elasticità in termini di logistica e di gestione del magazzino.

Thanks to the experience matured in time, Robopac presents a new range of self-propelled packaging machines, Robot S6. The combination between the catchy design and the sophisticated technology makes Robot S6 the absolute leader in its sector. The use of advanced technologies such as the new 7" colour touch screen control panel and of the utmost attention to safety systems represents the essence of the developing capacity of Robopac. Robot S6 is capable of packaging any type of product, shape or size and thanks to the exclusion of the electronic edge counting system, even cylinder shaped products can be packed. Robot S6 is provided with a high level of packaging autonomy and great work flexibility. It is the ideal partner for all of those industrial realities which require maximum elasticity in terms of logistics and warehouse management.





ROBOT SERIE 6

ROBOT SEMOVENTE PER IMBALLAGGIO CON FILM ESTENSIBILE
SELF PROPELLED ROBOT FOR STRETCH WRAPPING

A. DISPOSITIVO PER ARRESTO CARRELLO IN CASO DI CADUTA ACCIDENTALE
A. SPOOL CARRIAGE STOPPING DEVICE IN CASE OF ACCIDENTAL FALLING

B. BUMPER FRONTALE DI EMERGENZA PER ARRESTO IMMEDIATO TRAMITE FRENO MOTORE
B. ACTIVE BRAKE EMERGENCY STOP BUMPER

C. SISTEMA "QLS" (QUICK LOAD SYSTEM) PER IL CARICO RAPIDO DEL FILM
C. "QLS" SYSTEM (QUICK LOAD SYSTEM) FOR EASY AND QUICK FILM LOADING

D. REGOLAZIONE ALTEZZA RUOTA TASTATRICE PRATICA E SENZA L'IMPIEGO DI ATTREZZI

D. PRATICAL TRACING WHEEL HEIGHT ADJUSTMENT WITH NO NEED FOR TOOLS.

E. MOVIMENTAZIONE DEL ROBOT ANCHE SENZA BATTERIE GRAZIE AL RUOTINO FOLLE
E. MOVEMENT OF ROBOT EVEN WITHOUT POWER THANKS TO IDLE WHEEL

F. COMANDI PER LA MOVIMENTAZIONE MANUALE IN POSIZIONE ERGONOMICA
F. MANUAL MOVEMENT CONTROLS IN ERGONOMIC POSITION

G. NUOVO CARICABATTERIA HF (ALTA FREQUENZA) WIDE-RANGE PER TENSIONI DA 110V A 240V

G. NEW WIDE RANGE HIGH-FREQUENCY BATTERY CHARGER FOR VOLTAGES FROM 110V TO 240V

H. NUOVO PANNELLO DI COMANDO TOUCH SCREEN A COLORI
H. NEW COLOUR TOUCH SCREEN CONTROL PANEL



DISPOSITIVO PER TAGLIO AUTOMATICO DEL FILM (OPZIONALE) AUTOMATIC FILM CUTTING DEVICE (OPTIONAL)

La macchina puo' essere dotata di un dispositivo di taglio automatico del film che agisce a fine ciclo e che consente un'aumento di efficienza in termini di tempo, facilitando il lavoro dell'operatore.

The machine can be equipped with a film cutting device that increase the work efficiency in terms of time and makes the operator's work easier.



I ROBOT serie 6 sono costruiti seguendo criteri di massima robustezza ed affidabilità propri degli ambienti industriali. L'attenzione per i mini dettagli funzionali, la cura nella scelta dei materiali e delle soluzioni software sono la garanzia ROBOPAC per queste macchine che non hanno rivali sul mercato. Tutte le componenti, dalla carenatura a doppio strato al paraurti d'emergenza rinforzato, all'albero guida in lamiera piegata con struttura tubolare rispecchiano uno standard qualitativo insuperato.

Series 6 ROBOTS are built according to maximum sturdiness and reliability standards as demanded by all industrial environments. The attention paid to all the functional details, the accurate choice of materials and software architecture are the ROBOPAC warranty for these machines that have no rivals on the market. All components starting from the double layer body to the reinforced emergency stop bumper all the way to the tubular structure mast made with cold folded steel sheet reflect an unsurpassed manufacturing standard.



PANNELLO DI CONTROLLO/ CONTROL PANEL



DESCRIZIONE PARAMETRI

Velocità trascinamento
 Prestiro film (carrelli FS, PDS, PVS)
 Giri alla base del carico
 Giri alla sommità del carico
 Velocità salita carrello
 Velocità discesa carrello
 Dati produzione
 Sensibilità tiro film (carrello FR)

PARAMETER DESCRIPTION

Feeding speed
 Pre-stretch (FS, PDS, PVS spool carriages)
 Bottom wraps
 Top wraps
 Carriage upward speed
 Carriage downward speed
 Output data
 Film tensioning (FR spool carriage)

DESCRIZIONE SELEZIONE CICLI

Fasciatura di rinforzo
 Partenza da terra
 Ritardo fotocellula
 Salita/discesa o alternato
 Ciclo mettifoglio

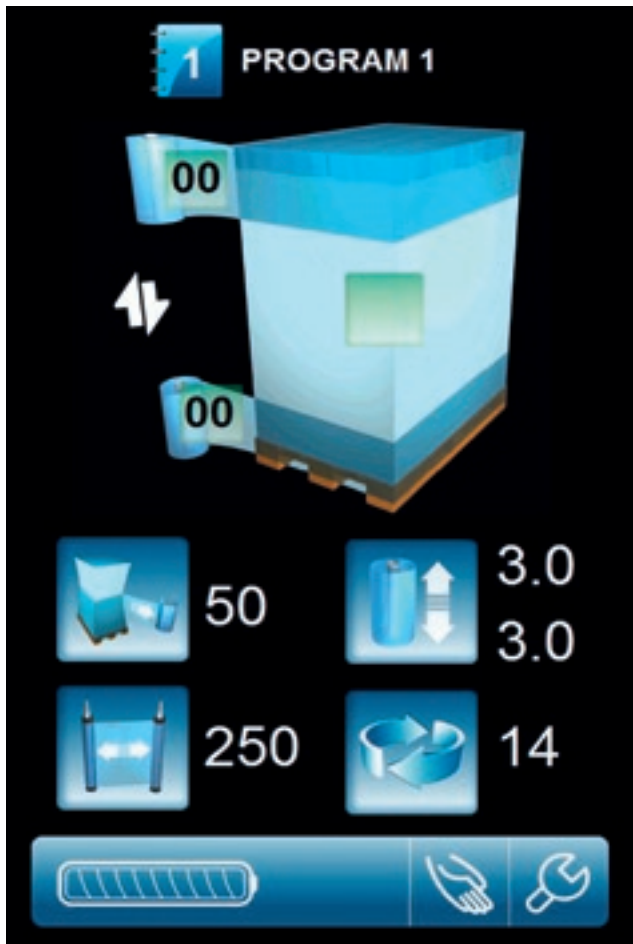
CYCLES DESCRIPTION

Reinforcement wrap
 Start from ground level
 Photocell delay
 Upward/downward or alternate cycle
 Top sheet cycle

Il pannello di controllo è stato riprogettato, si è adottato uno schermo TOUCH SCREEN. Questo nuovo pannello grazie al grande schermo a colori permette di creare programmi in modo semplice ed immediato, è dotato di una memoria maggiore per registrare fino a otto programmi diversi.

The control panel has been newly designed, adopting it to a TOUCH SCREEN. Thanks to the large color screen this new panel allows you to create programs simply and immediately. It is supplied with more memory to record up to eight different programs.

HOME PAGE / HOME PAGE



Elenco dei programmi salvati
 List of saved programs



Impostazione della forza di deposito del film sul prodotto.
 Setting of film deposit strength on product



Modifica della velocità di salita/discesa del carrello
 Carriage up/down speed modification



Impostazione del prestiro
 Pre-stretch setting



Impostazione della velocità di rotazione del Robot.
 Setting of robot rotation speed



Livello di carica delle batterie del Robot
 Robot battery charge level



Movimentazione manuale della salita/discesa del carrello
 Carriage manual up/down movement



Impostazioni generali
 General settings

MODIFICA CICLI / CYCLE MODIFICATION



Ciclo mettifoglio
Top sheet cycle



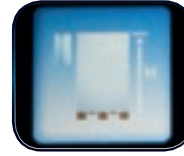
Ritardo fotocellula
Photocell delay



Offset da terra
Start from the
ground



Impostazione giri di
rinforzo
Setting of reinforcement
turns



Altimetro
Altimeter



Ciclo solo salita
Upward cycle



Ciclo Salita-Discesa
Upward-Downward Cycle



Funzioni speciali
Special functions

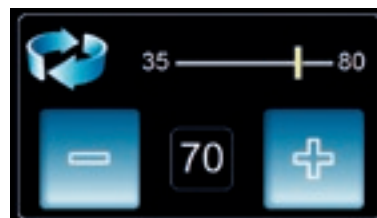


Home page
Home page

DISPLAY DURANTE IL CICLO AUTOMATICO / DISPLAY DURING THE AUTOMATIC CYCLE



Impostazione della forza
di deposito del film sul prodotto
Setting of film deposit strength on product



Impostazione della velocità
di rotazione del Robot
Setting of Robot rotation speed



Pulsante d'arresto ciclo
Stop cycle button

CARRELLI PORTABOBINA FRIZIONATI SPOOL CARRIAGE FRICTIONED

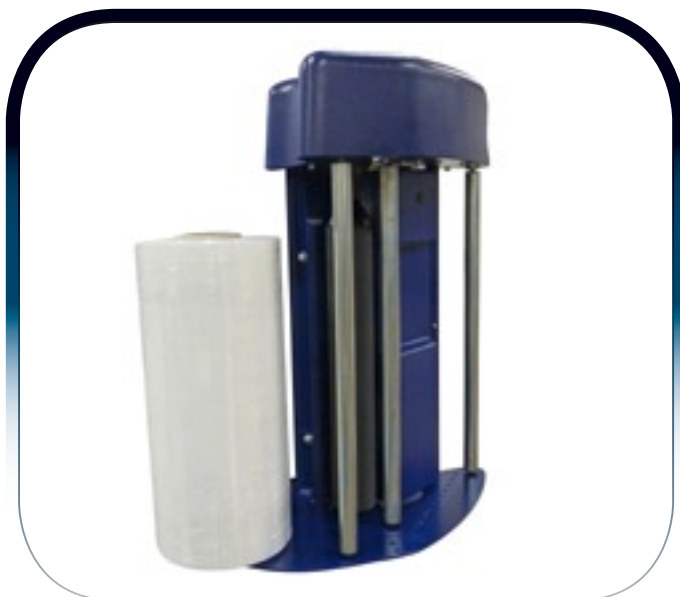


CARRELLO FRD

Carrello con freno meccanico su rullo di rinvio: allungamenti costanti del film indipendentemente dal diametro della bobina. Dispositivo di innesto/disinnesto rapido del freno per agevolare l'aggancio del film alla base del pallet. Il freno agisce sul rullo di gomma per permettere di regolare la tensione di avvolgimento. I rulli di metallo supplementari sono posizionati in maniera da assicurare un maggiore "abbraccio" del film attorno al rullo frenante.

FRD SPOOL CARRIAGE

Spool carriage with mechanical brake on return roller: constant stretch of the film independently of the diameter of the spool. Brake engagement/release device to facilitate hooking the film to the base of the pallet. Auxiliary metal rolls ensure an higher contact surface between film and return roller.



CARRELLO FR

Il carrello FR è dotato di dispositivo di stiro del film realizzato tramite un freno elettromeccanico controllabile da pannello di comando. L'innesto del freno è temporizzato per agevolare l'aggancio del film alla base del pallet. Volendo l'azione del freno elettromagnetico può essere programmata da pannello.

FR SPOOL CARRIAGE

Spool carriage with electromagnetic brake on return roller. Stretch tension adjustable from control panel. Brake coupling after cycle start for easy film hooking to pallet base.

CARRELLI PORTABOBINA CON PRESTIRO MOTORIZZATO / POWERED PRE-STRETCH SPOOL CARRIAGE



CARRELLO PDS

Carrello con doppio sistema di prestiro attivabile da quadro comando. Il carrello è dotato di prestiro fisso al 250%, attivando il comando "Stretch control" il carrello può passare automaticamente a prestiro variabile attivando la frizione elettromagnetica posizionata sul primo rullo di stretch.

PDS CARRIAGE

Carriage with double pre-stretching system that can be activated from control panel. The carriage is fitted with a pre-stretching system fixed at 250%. By activating the "Stretch control", the carriage can automatically switch to activate the stretch variable of electromagnetic clutch positioned on the first roll of stretch.



CARRELLO PVS

Carrello a rulli di prestiro a doppia motorizzazione indipendente con regolazione da quadro del rapporto di prestiro da 0% a 400%. Forza di deposito del film sul carico regolabile da quadro e controllata da dispositivo elettronico brevettato.

PVS SPOOL CARRIAGE

Spool carriage with powered stretch system controlled by two independent motors. Stretch ratio adjustable from panel board from 0% up to 400%. Force to the load controlled by patented electronic device and adjustable from panel board.

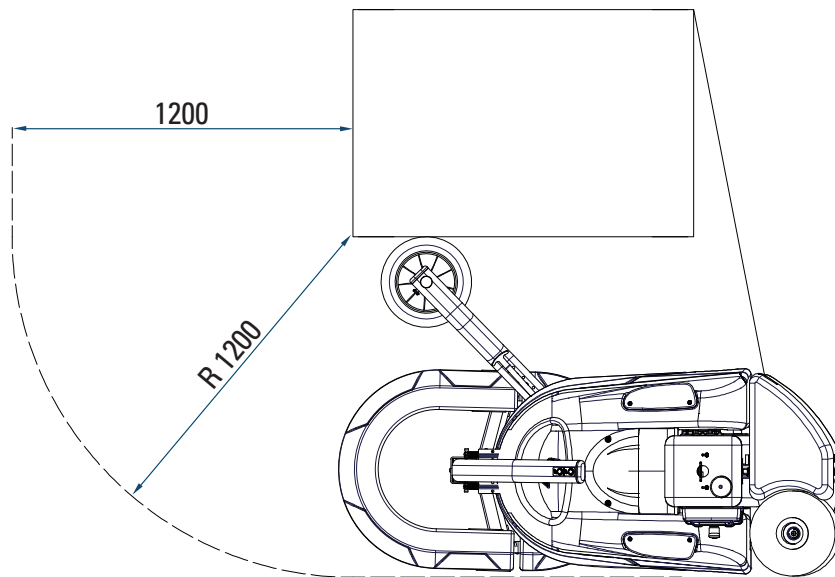
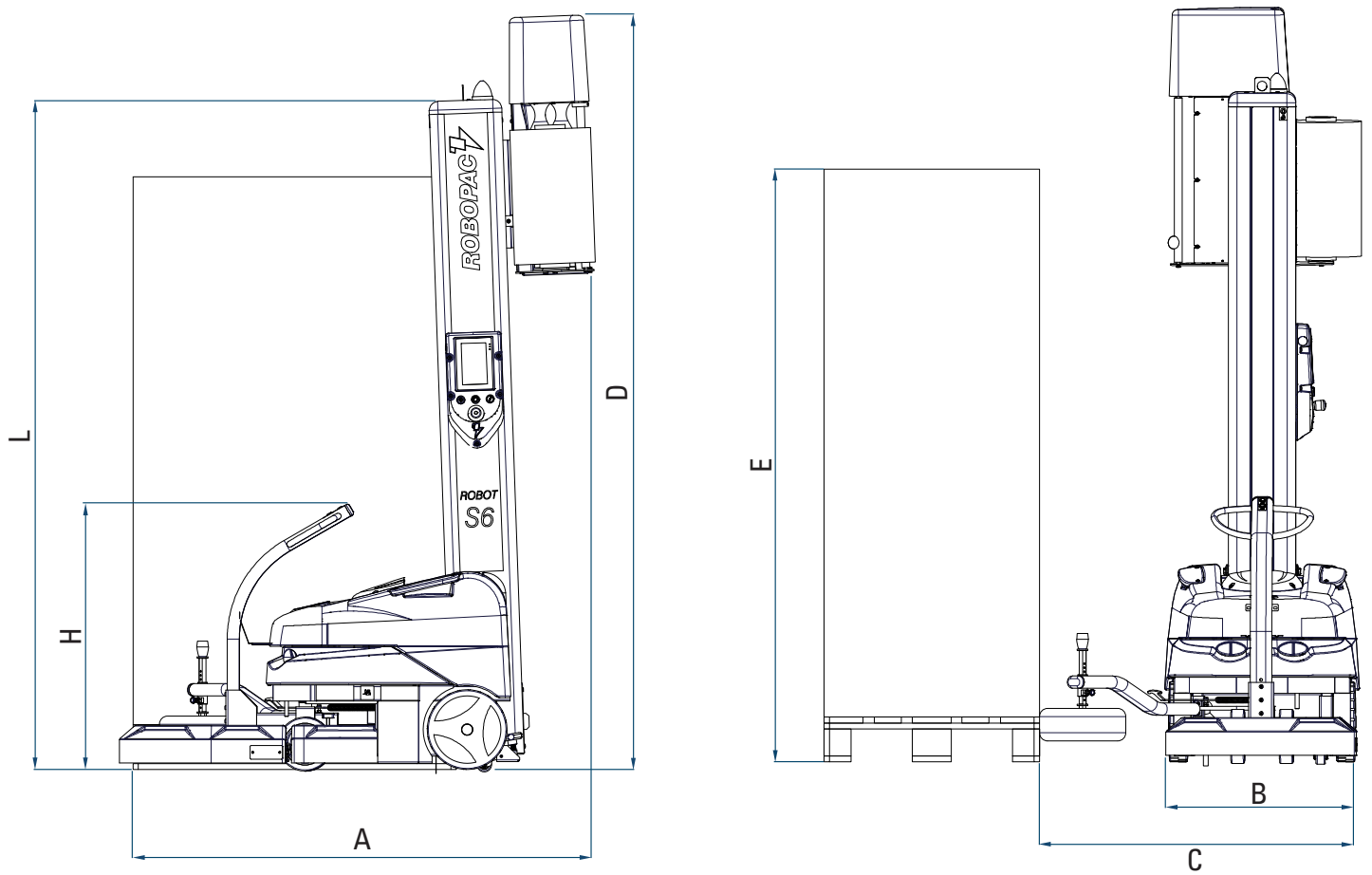
CARRELLO FS

Carrello a rulli di prestiro meccanico con rapporto di prestiro regolabile da 0% a 200% mediante freno elettromagnetico. Innesso freno temporizzato per agevolare l'aggancio del film alla base del pallet.

FS SPOOL CARRIAGE

Spool carriage with mechanical roller stretch system. Stretch ratio adjustable from 0% up to 200% by electromagnetic brake. Brake coupling after cycle start for easy film hooking to pallet base.





DIMENSIONI MACCHINA MACHINE DIMENSION	E = 2200 mm (std)	E = 2400 mm (opz)	E = 2800 mm (opz)	E = 3100 mm (opz)
A	1825mm	1825mm	1825mm	1825mm
B	722mm	722mm	722mm	722mm
C	1183mm	1183mm	1183mm	1183mm
H	984mm	984mm	984mm	984mm
D	2800mm	3000mm	3400mm	3600mm
L	2556mm	2756mm	3156mm	3356mm

CARATTERISTICHE TECNICHE/ TECHNICAL FEATURES

MACCHINA/ MACHINE	ROBOT S6 FRD	ROBOT S6 FR	ROBOT S6 FS	ROBOT S6 PDS	ROBOT S6 PVS
Batterie Batteries	N 2 12V, 110Ah (C5) Pb/Acido	N 2 12V, 110Ah (C5) Pb/Acido	N 2 12V, 110Ah (C5) Pb/Acido	N 2 12V, 110Ah (C5) Pb/Acido	N 2 12V, 110Ah (C5) Pb/Acido
Velocità rotazione macchina Rotation speed	35 ÷ 80 m/min	35 ÷ 80 m/min	35 ÷ 80 m/min	35 ÷ 80 m/min	35 ÷ 80 m/min
Velocità salita/discesa carrello Carriage upward/downward speed	1÷5 m/min	1÷5 m/min	1÷5 m/min	1÷5 m/min	1÷5 m/min
Numero di bancali per carica di batterie: Number of pallet for single battery charger:	Oltre/Over 250	Oltre/Over 250	Oltre/Over 250	Oltre/Over 250	Oltre/Over 250
Tensione alimentazione Power supply	230V±10%(1ph) 50/60Hz	230V±10%(1ph) 50/60Hz	230V±10%(1ph) 50/60Hz	230V±10%(1ph) 50/60Hz	230V±10%(1ph) 50/60Hz
Potenza installata Installed power	0,3 kW	0,3 kW	0,3 kW	0,3 kW	0,3 kW
Inforcabilità posteriore e sui due lati Rear and both sides forklifting	STD	STD	STD	STD	STD

CARATTERISTICHE PRODOTTO/ CHARACTERISTICS OF THE PRODUCT TO BE WRAPPED

Dimensioni minime Minimum dimensions	800 x 800 mm	800 x 800 mm	800 x 800 mm	800 x 800 mm	800 x 800 mm
Altezza massima Maximum useful height	2200 mm	2200 mm	2200 mm	2200 mm	2200 mm
Peso minimo del carico kg Minimum load weight kg	250	200	200	100	100

CARATTERISTICHE BOBINA/ FILM SPOOL CHARACTERISTICS

Diametro esterno max Max. external diameter	300 mm	300 mm	300 mm	300 mm	300 mm
Altezza bobina film Film spool height	500 mm	500 mm	500 mm	500 mm	500 mm
Spessore film Film thickness	17÷35 µm	17÷35 µm	17÷35 µm	17÷35 µm	17÷35 µm
Diametro interno Internal diameter	76 mm	76 mm	76 mm	76 mm	76 mm
Peso max Max. weight	20 kg	20 kg	20 kg	20 kg	20 kg

CONTROLLO/ CONTROL

Programmi di avvolgimento personalizzabili Cycles can be programmed from the panel	STD	STD	STD	STD	STD
Fotocellula lettura altezza carico Load height sensing by photocell	STD	STD	STD	STD	STD

CONDIZIONI DI TEST IN RIFERIMENTO AL NUMERO DEI PALLET AVVOLTI PER OGNI CARICA DI BATTERIE TEST CONDITIONS ABOUT NUMBER OF PALLETS FOR BATTERY CHARGE

Dimensioni pallet (mm)/ Pallet's dimension (mm)	
800x1200x1500(h)	
Caratteristiche film/ Film features	
Spessore film Film thickness	23µm
Altezza bobina Film spool height	500mm
Parametri del ciclo/ Cycle's parameter	
Tipo di ciclo Type of cycle	salita-discesa upward-downward
Velocità salita carrello Carriage upward speed	3,5 m/min
Velocità discesa Carriage downward speed	3,5 m/min
Velocità di rotazione Rotation speed	80 m/min
Sovrapposizione film Film overlapping	20%
Altimetro Altimeter	1500mm
Giri bassi Bottom wraps	2
Giri alti Top wraps	2
Giri di rinforzo Reinforce wraps	0
Tempo di attesa tra un ciclo e quello successivo Waiting time between two cycles	30"

I CONTENUTI DI QUESTO CATALOGO SONO STATI VERIFICATI AL MOMENTO DELLA STAMPA. ROBOPAC SI RISERVA IL DIRITTO DI MODIFICARE IN OGNI MOMENTO LE CARATTERISTICHE TECNICHE DEI PRODOTTI E DEGLI ACCESSORI ILLUSTRATI NEL PRESENTE DOCUMENTO./ THE CONTENTS OF THESE CATALOGS HAVE BEEN VERIFIED BEFORE THE PRESS. ROBOPAC RESERVES THE RIGHT TO MODIFY IN EVERY MOMENT THE TECHNICAL CHARACTERISTICS OF THE PRODUCTS AND THE ILLUSTRATED ACCESSORIES IN THE PRESENT DOCUMENT.

ROBOPAC S.P.A.

Via Fabrizio da Montebello, 81
47892 Acquaviva Gualdicciolo - Repubblica di San Marino
T telefono + 378 0549. 910. 511
Fax + 378 0549. 908. 549 / 905. 946
E mail robopac@aetnagroup.com

AETNA GROUP S.P.A. - ROBOPAC SISTEMI

S.P. Marecchia, 59 - 47826 Villa Verucchio - Rimini
tel. (+39) 0541 673411 - fax (+39) 0541 679576
robopacsistemi@aetnagroup.com

AETNA GROUP S.P.A. - DIMAC

Via Rinascita, 25 - 40064 Ozzano Emilia - Bologna
tel. (+39) 051 791611 - fax (+39) 051 6511013
dimac@aetnagroup.com

PRASMATIC S.R.L.

Via J. Barozzi, 8 - Z.I. Corallo - 40050 Monteveglio - Bologna
tel. (+39) 051 960302 - fax (+39) 051 960579
info@prasmatic.com

AETNA GROUP UK LTD

Packaging Heights

Highfield Parc- Oakley- Bedford MK43 7TA - England
tel. (+44) 0 1234 825050 - fax (+44) 0 1234 827070
sales@aetna.co.uk

AETNA GROUP FRANCE S.a.r.l.

4, Avenue de l'Europe - 69150 Décines - France
tél. (+33) 04 72 14 54 01 - télécopie (+33) 04 72 14 54 19
commercial@aetnafr.aetnagroup.com

AETNA GROUP DEUTSCHLAND GmbH.

Liebigstr. 6 - 71229 Leonberg - Höfingen - Germany
tel. (+49) 0 7152 33 111 30 - fax (+49) 0 7152 33 111 40
info@aetna-deutschland.de

AETNA GROUP U.S.A. Inc.

2475B Satellite Blvd. - Duluth - GA 30096-5805 - USA
phone (+1) 678 473 7869 - toll free (866) 713 7286 - fax (+1) 678 473 1025
aetnagroup@aetnagroupusa.com

AETNA GROUP VOSTOK OOO

129329 Moscow - Otradnaya str. 2B - building 6 office 224
phone: (+7) 495 6443355 - fax: (+7) 495 6443356
info@aetnagroupvostok.ru