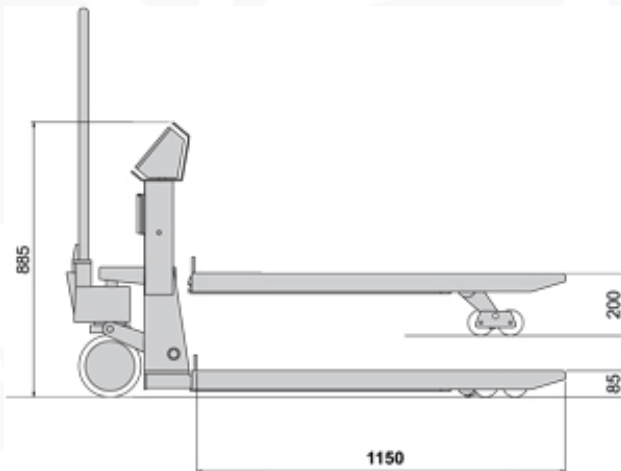


TRANSPALLET PESATORE ATEX SERIE TPWX2GD "HAZARDOUS ZONE"



Transpallet pesatore per zone ATEX, con forche INOX opzionali.



dimensioni in mm transpallet

Transpallet con pesatura elettronica integrata per aree pericolose, classificate a rischio di esplosione (ZONE 1 e 21 & 2 e 22) con modo di protezione secondo Ex II 2GD IIB T4 T197°C X. Il rilevamento del peso a 4 celle di carico inox IP68, certificate Atex, garantisce la massima precisione in ogni condizione di lavoro. Disponibili anche in versione OMOLOGATA CE-M.

CARATTERISTICHE PRINCIPALI

- Portata massima di sollevamento: 2500 kg.
- Precisione +/- 0.05% della portata massima.
- Dimensioni forche 1150 x 550 x 85 mm.
- Peso 125 kg circa.
- Struttura portante in acciaio di forte spessore, verniciata a forno.
- **Testa girevole di serie.**
- Ruote di guida e doppie ruote di carico con rivestimento in Poliuretano.
- 4 celle di carico shear-beam, certificate Atex, in acciaio INOX IP68.
- Indicatore di peso con **involucro impermeabile in ACCIAIO INOX IP68**, facile da pulire e resistente in ambienti gravosi e corrosivi; grande display LCD da 25mm ad alto contrasto, chiaramente visibile anche in condizioni di scarsa luminosità e tastiera impermeabile a membrana, con 17 tasti numerico/funzionali.
- Calibrazione e Set-Up parametri configurabili da tastiera.
- Alimentazione a batteria estraibile, ricaricabile in zona sicura.
- Autonomia 150 ore circa.
- Caricabatteria 230Vac 50Hz in dotazione per la ricarica in zona sicura.

FUNZIONI SELEZIONABILI:

- **Visualizzazione ad alta risoluzione x 10.**
- **Netto/Lordo o conversione lb/kg.**
- **Totalizzazione pesi.**
- **Formulazione.**
- **Contapezzi.**
- **Ingresso/Uscita.**
- **Hold.**

FUNZIONI TASTIERA

- Azzeramento, Tara autopesata, Tara preimpostabile, Codice ID.1, Codice ID.2 a 10 cifre, Comando stampa e/o invio dati, comando funzione selezionabile, accensione/spengimento.

OPZIONI A RICHIESTA SOLO IN FASE D'ORDINE

- Pacco batteria ricaricabile.
- Gruppo freno di stazionamento a pedale.
- Versione forche larghe 680 mm per pallets ortofrutta (a preventivo).
- Versione con forche lunghe da 850 a 1500 mm (a preventivo).
- Versioni con portate e/o divisioni speciali o alta risoluzione (a preventivo).
- Ruote speciali a preventivo.



ATTENZIONE

Nei sistemi ATEX, per la pesatura diretta di metalli leggeri è necessario l'uso delle forche INOX.

Transpallet pesatore: Versioni disponibili

Codice	Portata	Divisione	Divisione
--------	---------	-----------	-----------

	max kg	kg	CE-M kg
TPWX2GD20	500/1000/2000	0,2/0,5/1	
TPWX2GD20M M	1000/2000		0,5/1
TPWX2GD15M M	600/1500		0,2/0,5
TPWX2GD25	600/1500/2500	0,2/0,5/1	
TPWX2GD25M M	1500/2500		0,5/1

Transpallet pesatore: Opzioni a richiesta solo in fase d'ordine

Codice	Descrizione
TPWXFI	Coppia di forche in acciaio inox per pesatura su transpallet.
DFWBP76ATEXB	Batteria ATEX ricaricabile da 9,6 Vdc nominali e 7600 mAh per indicatore di peso, transpallet pesatore o dinamometro. NOTA: nelle applicazioni di pesatura con indicatore di peso montato a colonna o carrello, l'installazione richiede la staffa STFA.
TPWFRE	Gruppo freno di stazionamento a pedale per transpallet pesatore, montato su ruote timone.